



Integración de Robots

16-Nov-2011

Integración de robots

Paletizado de paquetes o cajas

- Gripper especial para sujeción de paquetes o cajas de diferentes tamaños con regulaciones automáticas, pallets vacíos.
- Almacén de pallets.
- Capacidad de carga: 180 kg.

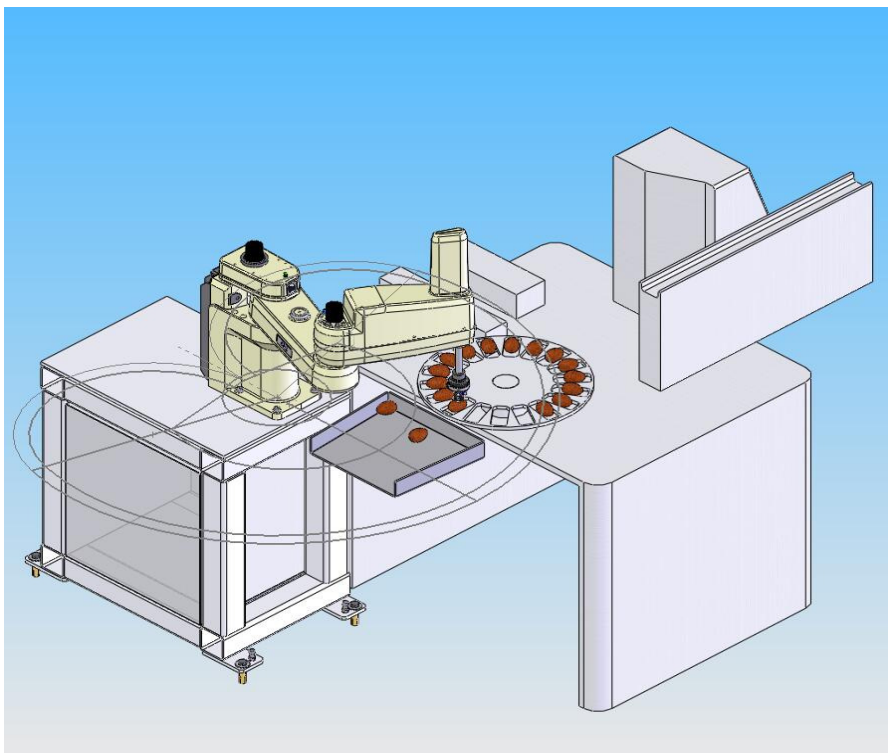


Robot Kuka KR-100PA

Integración de robots

Robot de carga

- Robot de Carga de huevos de chocolate en máquinas envolvedoras de huevos de chocolate integrado con visión.
- Gripper especial para sujeción de huevos de chocolate.
- Capacidad: de 85 a 90 ciclos/min.

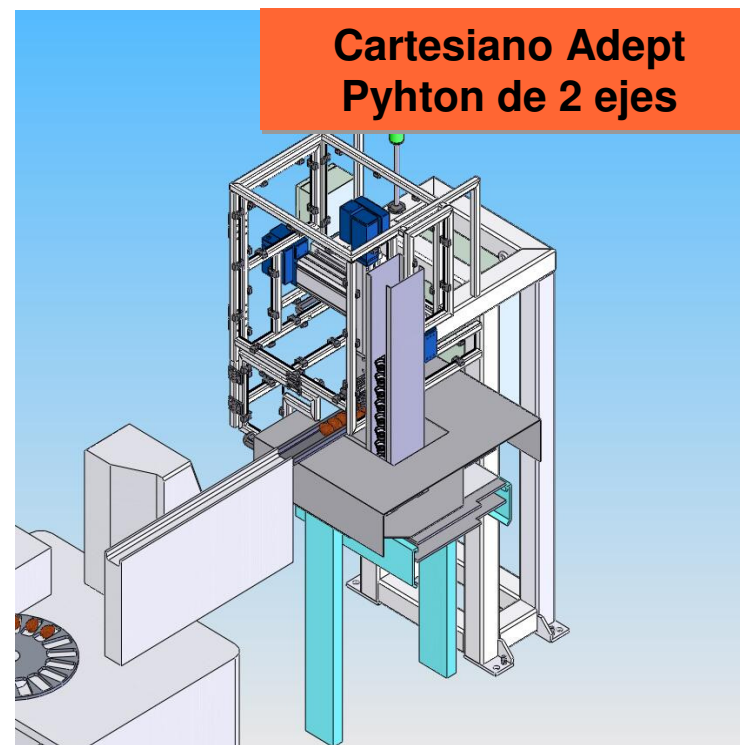


**Scara Adept
Cobra S800 de 4 ejes**

Integración de robots

Robot de carga

- Robot de Carga de huevos de chocolate envueltos en bandejas plásticas (Blisters).
- Gripper especial para sujeción de varios huevos de chocolate en forma simultánea.
- Capacidad: de 20 a 24 ciclos/min



**Cartesiano Adept
Pyhton de 2 ejes**

FABRIMATICA

SOLUCIONES DE FINAL DE LINEA



Website: www.fabrimatica.com

Contacto: ventas@fabrimatica.com

Contacto Proyectos Argentina: Elio Nemi

Contacto Proyectos Internacionales: Raul Bustamante

Fabrimatica S.A.

Av. Varela 2966 (C1437BJN)

Ciudad Autónoma de Buenos Aires

Argentina

Tel: +5411.4918.0009 +5411.4116.5355 +5411.4116.5347

Fax: +5411.4919.0080